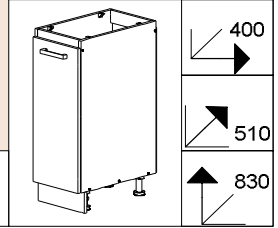




NOVA PLUS NOPL-054-0S



V PRÍPADE REKLAMÁCIE JE POTREBNÉ NAHLÁSIŤ
 VÝROBNÉ ČÍSLO VIDITEĽNÉ NA ETIKETE

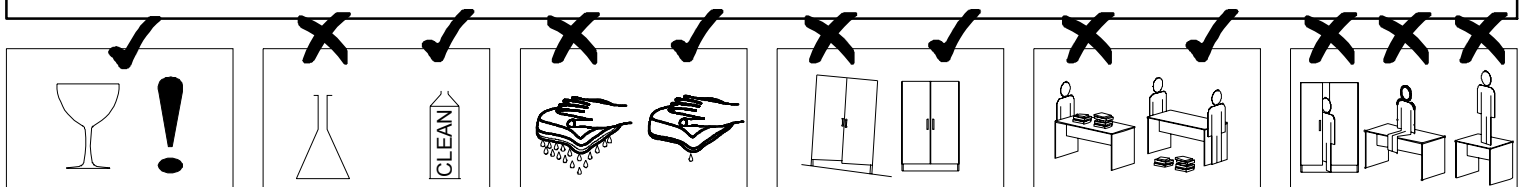
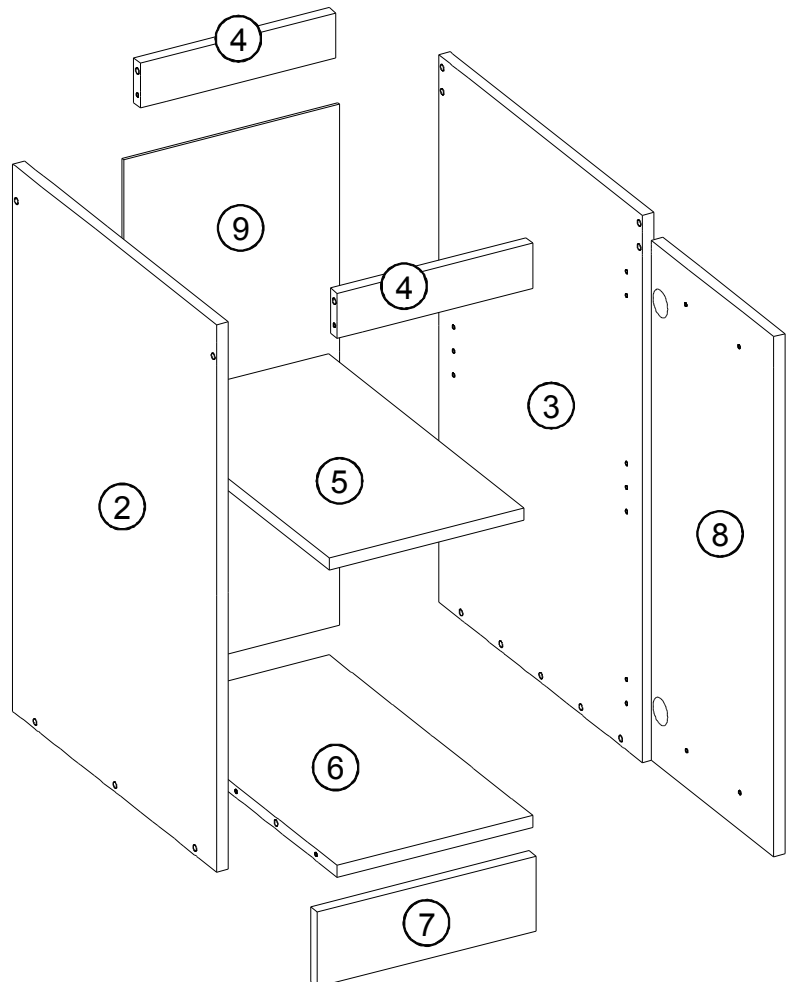


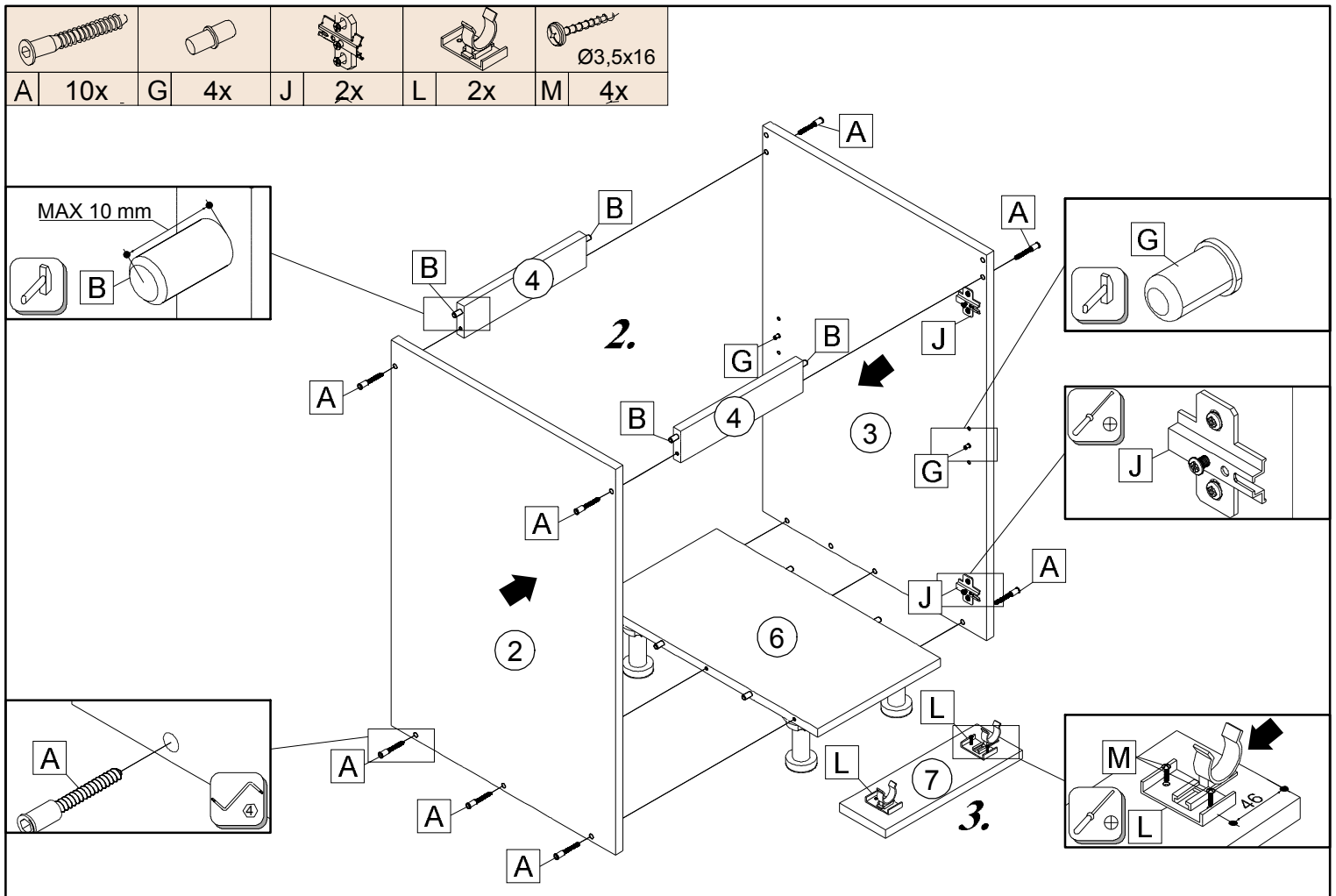
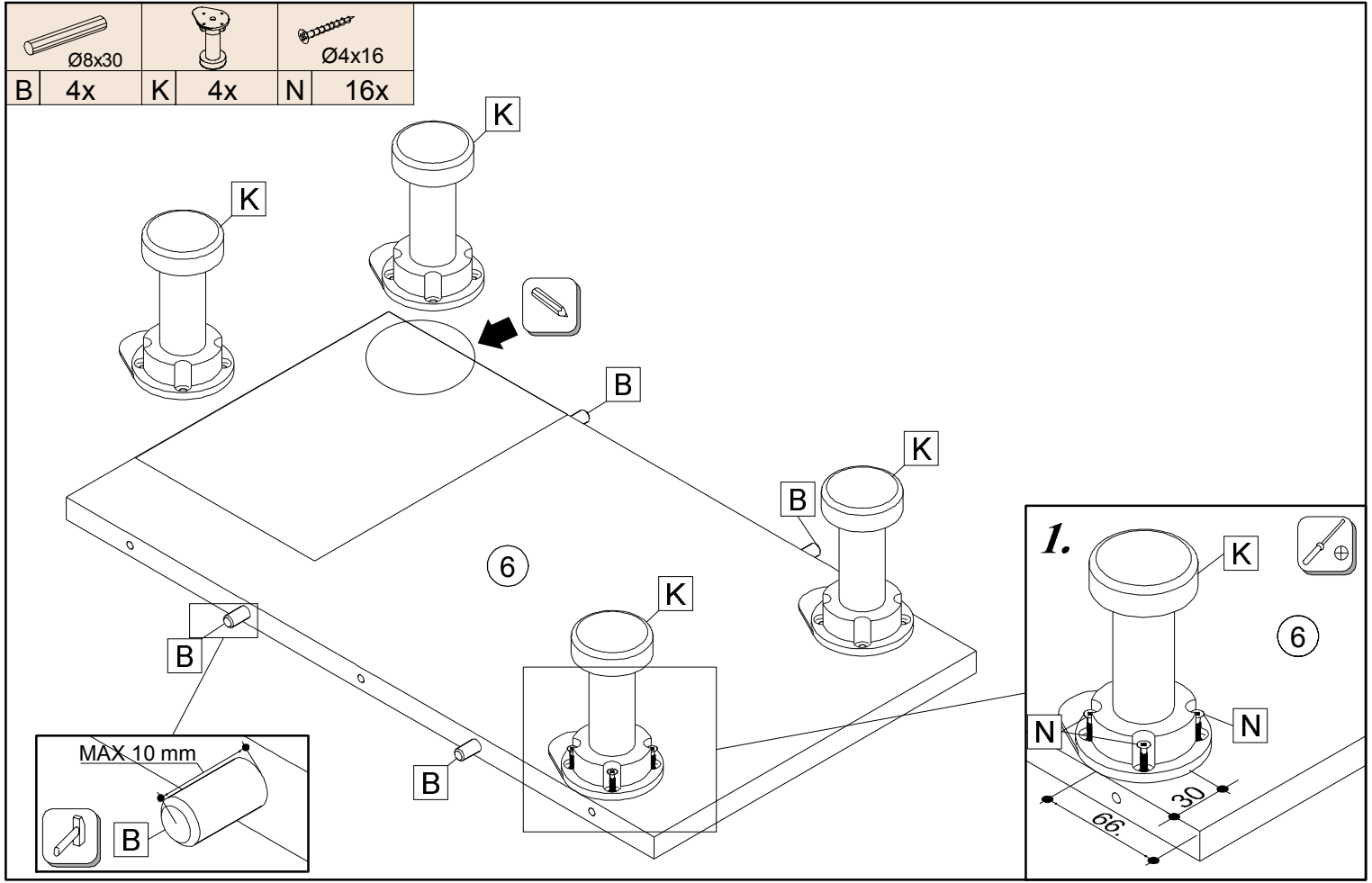
A 10x	B 4x	C 20x	D 4x	E 1x	F 10x	G 4x	H 4x	I 2x	J 2x

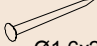




K 4x	L 2x	M 8x	N 24x

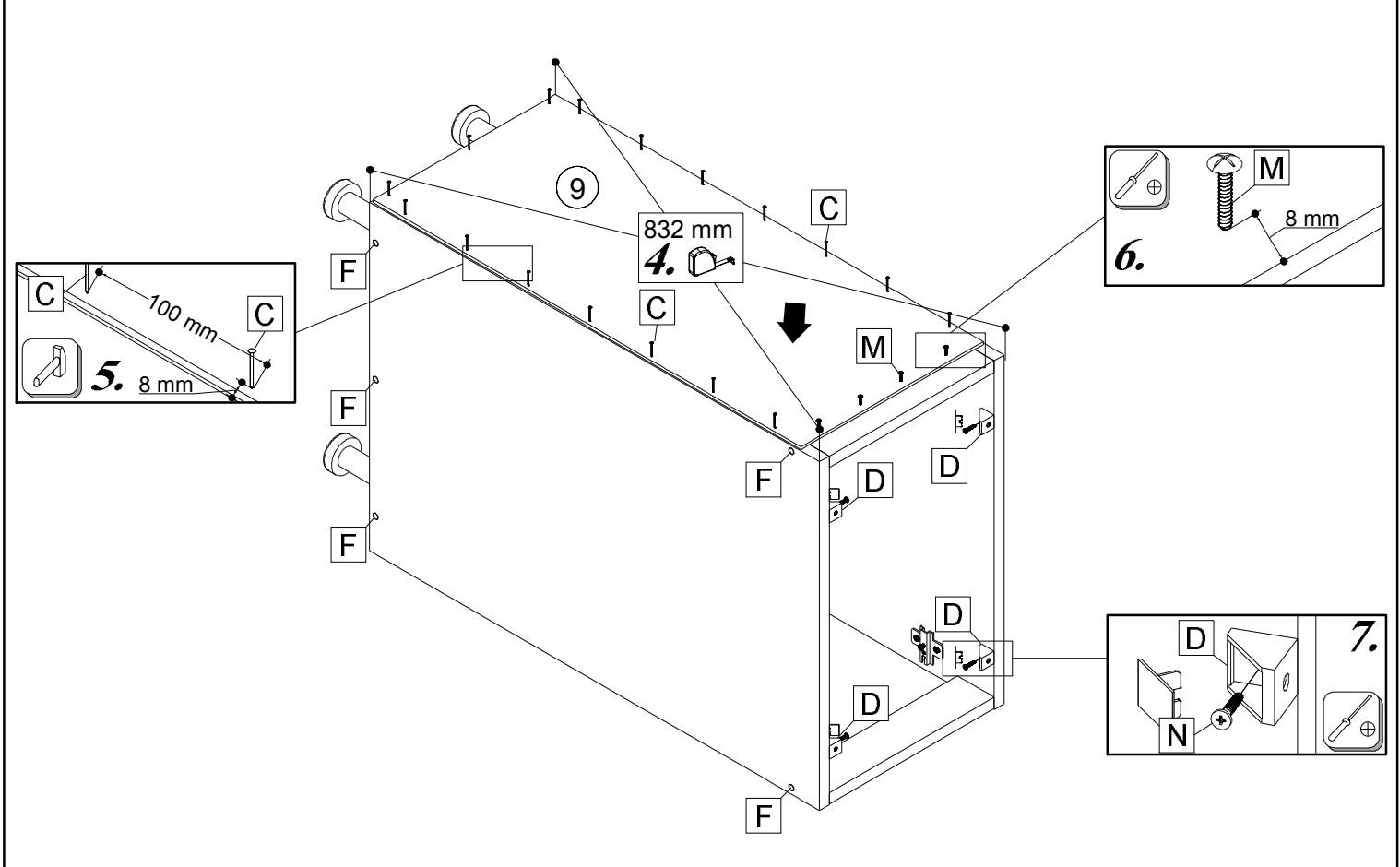
0h 30min			Ø5	3m	4		≤ 0,5 kg

ID	ID	Part	Qty	Ratio
00396	②	730*490*16	1x	1/1
00397	③	730*490*16	1x	1/1
00354	④	368*60*16	2x	1/1
00369	⑤	368*470*16	1x	1/1
00356	⑥	368*489*16	1x	1/1
00357	⑦	400*100*16	1x	1/1
00358	⑧	694*396*16	1x	1/1
00857	⑨	694*396*2,5	1x	1/1

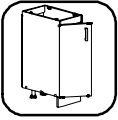




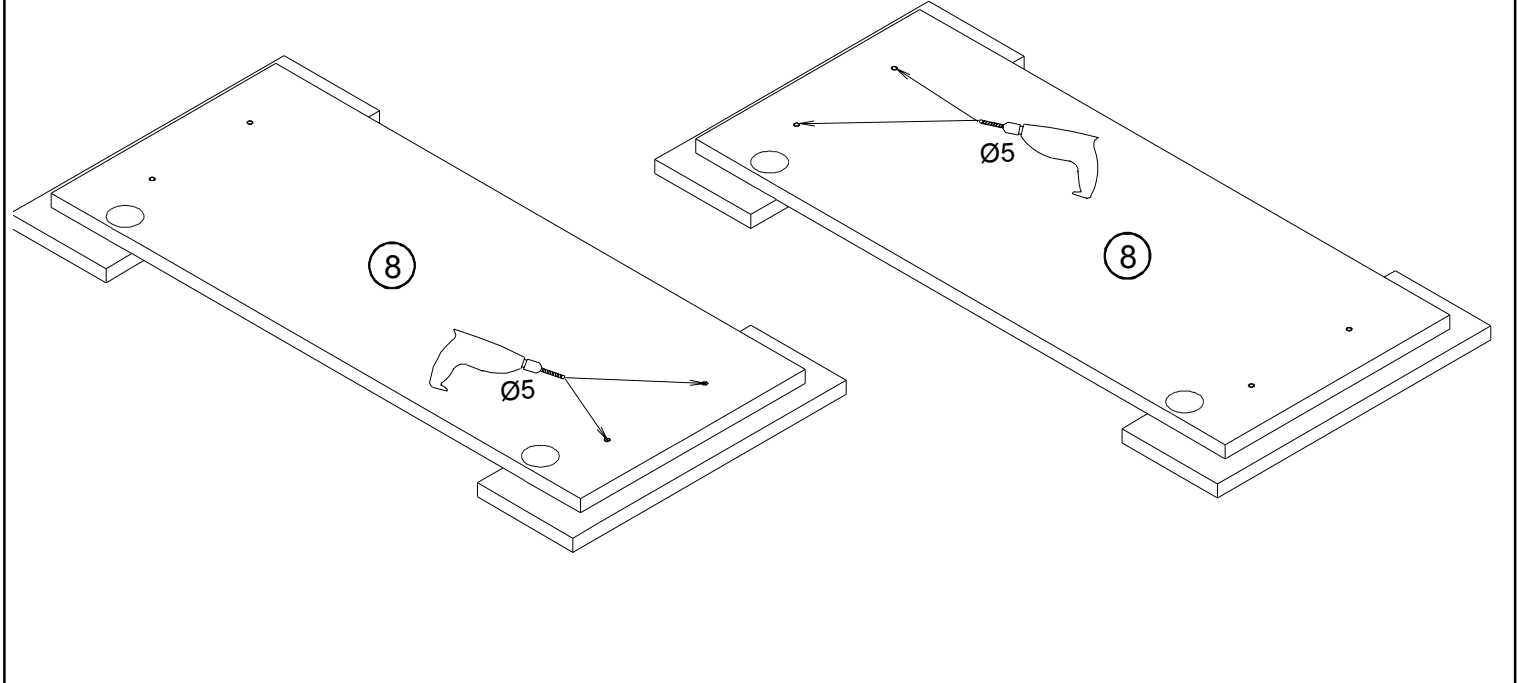
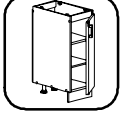
				
Ø1,6x20			Ø3,5x16	Ø4x16
C 20x	D 4x	F 10x	M 4x	N 4x

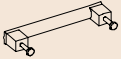

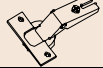


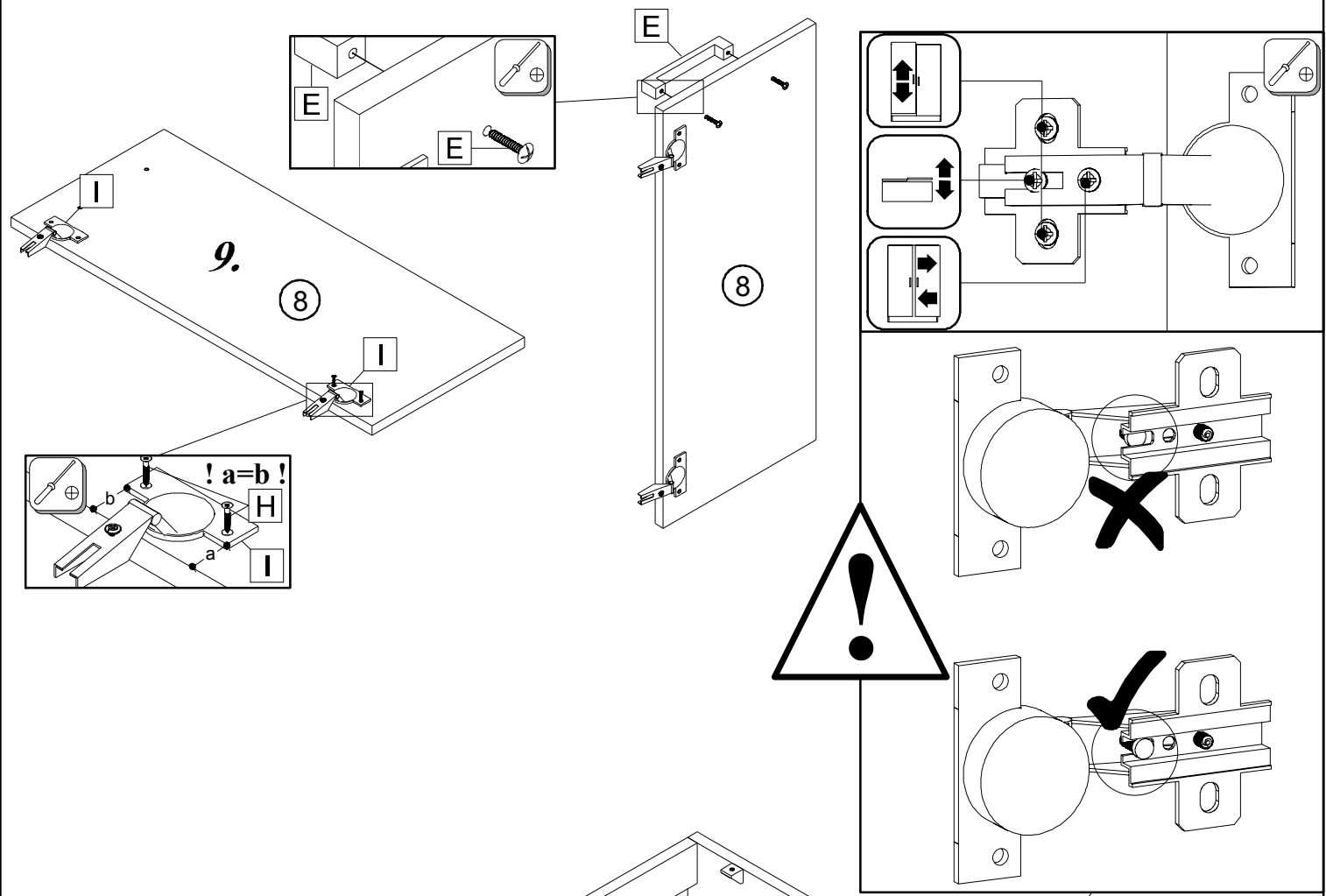
8a)



8b)



		
E	H	I
1x	4x	2x
Ø3,5x15		



SK ŠABLÓNA
 CZ ŠABLONA
 HU SABLON
 DE SCHABLONE

