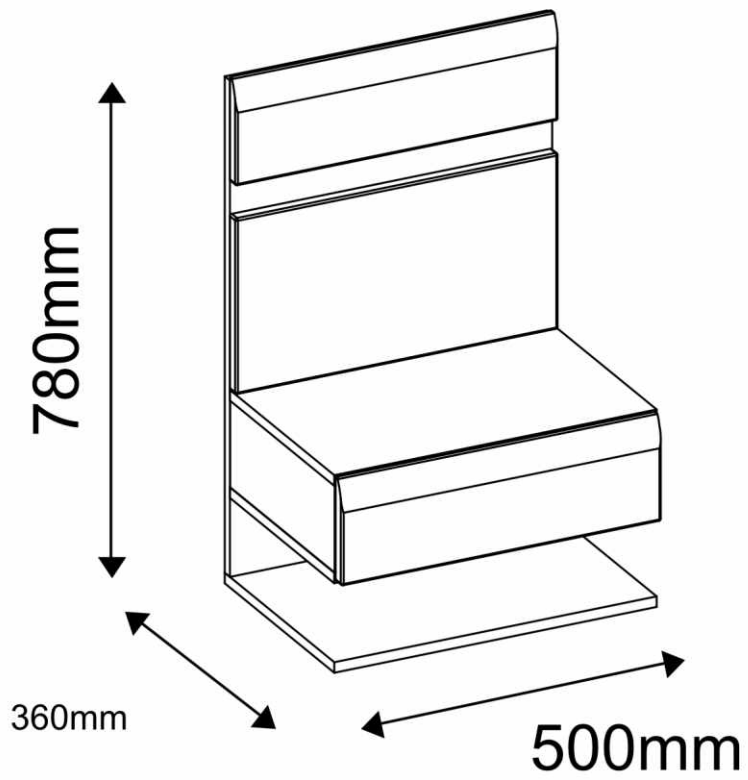





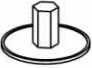






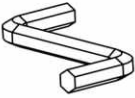


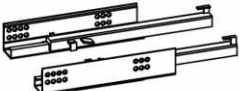
LINATET

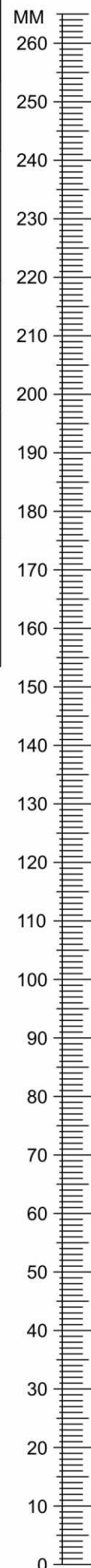
TYP 95 - Skrinka vysiaca S1



SKONTROLUJTE ČÁSTI V BALENÍ

KOVANIE V BALENÍ

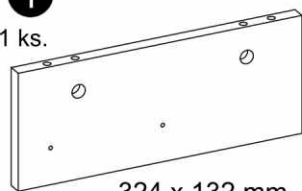
<p>A0 4 ks. 8 x 24mm</p> 	<p>A1 23 ks. 8 x 35mm</p> 	<p>C2 8 szt. Wkręt EURO 5 x 13mm</p> 
<p>E0a 6 ks.</p> 	<p>E1 6 ks. 15 x 12mm</p> 	<p>F1 1 ks. 6 x 34mm</p> 
<p>G0a 4 ks.</p> 	<p>G0b 13 ks.</p> 	<p>G1 17 ks. 7 x 50mm</p> 
<p>J6 12 ks. 4 x 30mm</p> 	<p>M 1 ks.</p> 	<p>N1 10 ks. 3 x 16mm</p> 
<p>P1 2 ks.</p> 	<p>T10 1 ks.</p> 	



ČASTI V BALENÍ

1

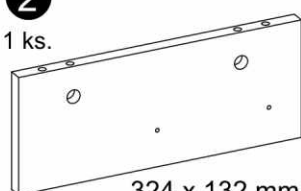
1 ks.



324 x 132 mm

2

1 ks.



324 x 132 mm

3

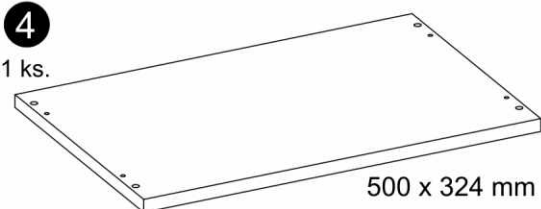
1 ks.



120 x 80 mm

4

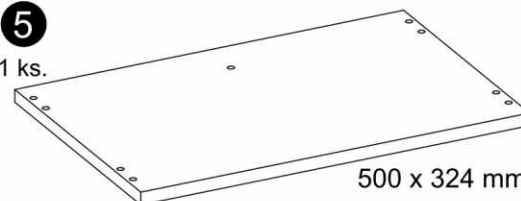
1 ks.



500 x 324 mm

5

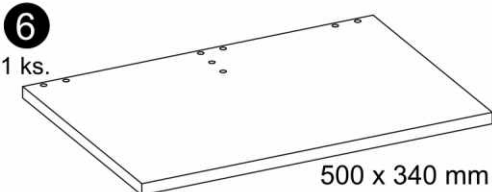
1 ks.



500 x 324 mm

6

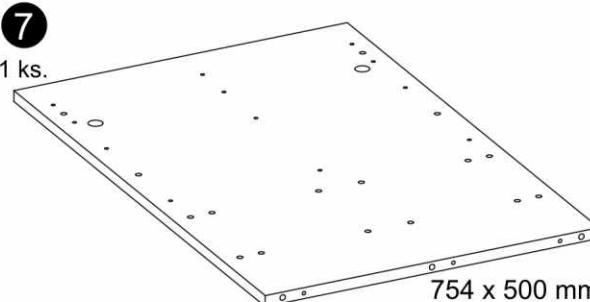
1 ks.



500 x 340 mm

7

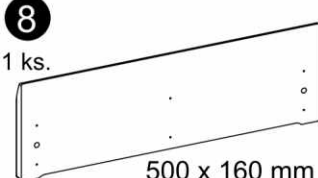
1 ks.



754 x 500 mm

8

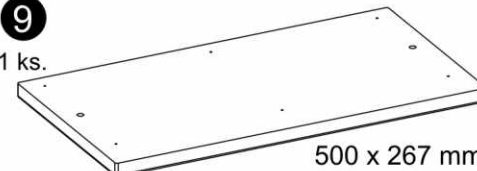
1 ks.



500 x 160 mm

9

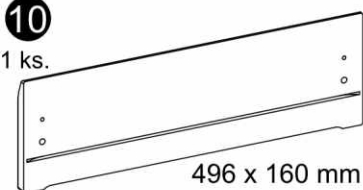
1 ks.



500 x 267 mm

10

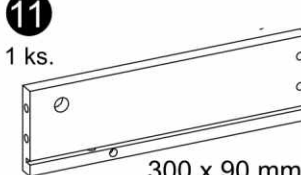
1 ks.



496 x 160 mm

11

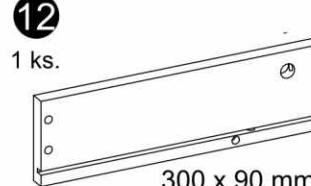
1 ks.



300 x 90 mm

12

1 ks.



300 x 90 mm

13

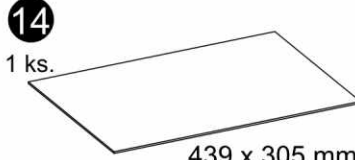
1 ks.



425 x 74 mm

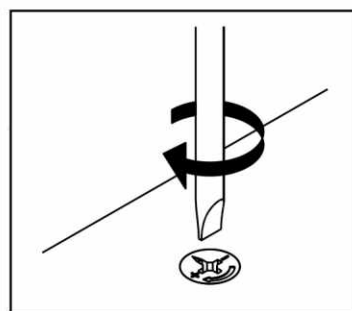
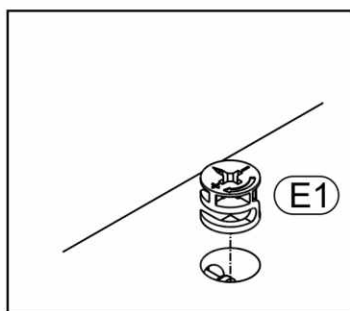
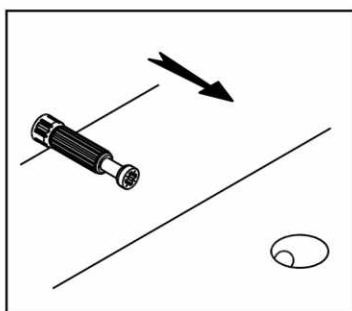
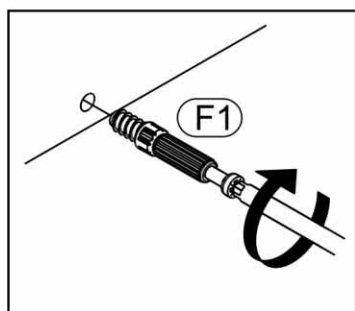
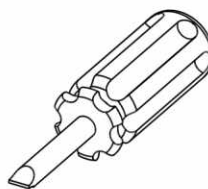
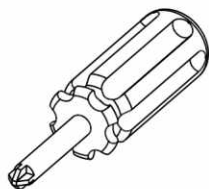
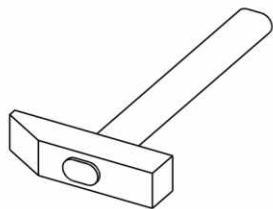
14

1 ks.

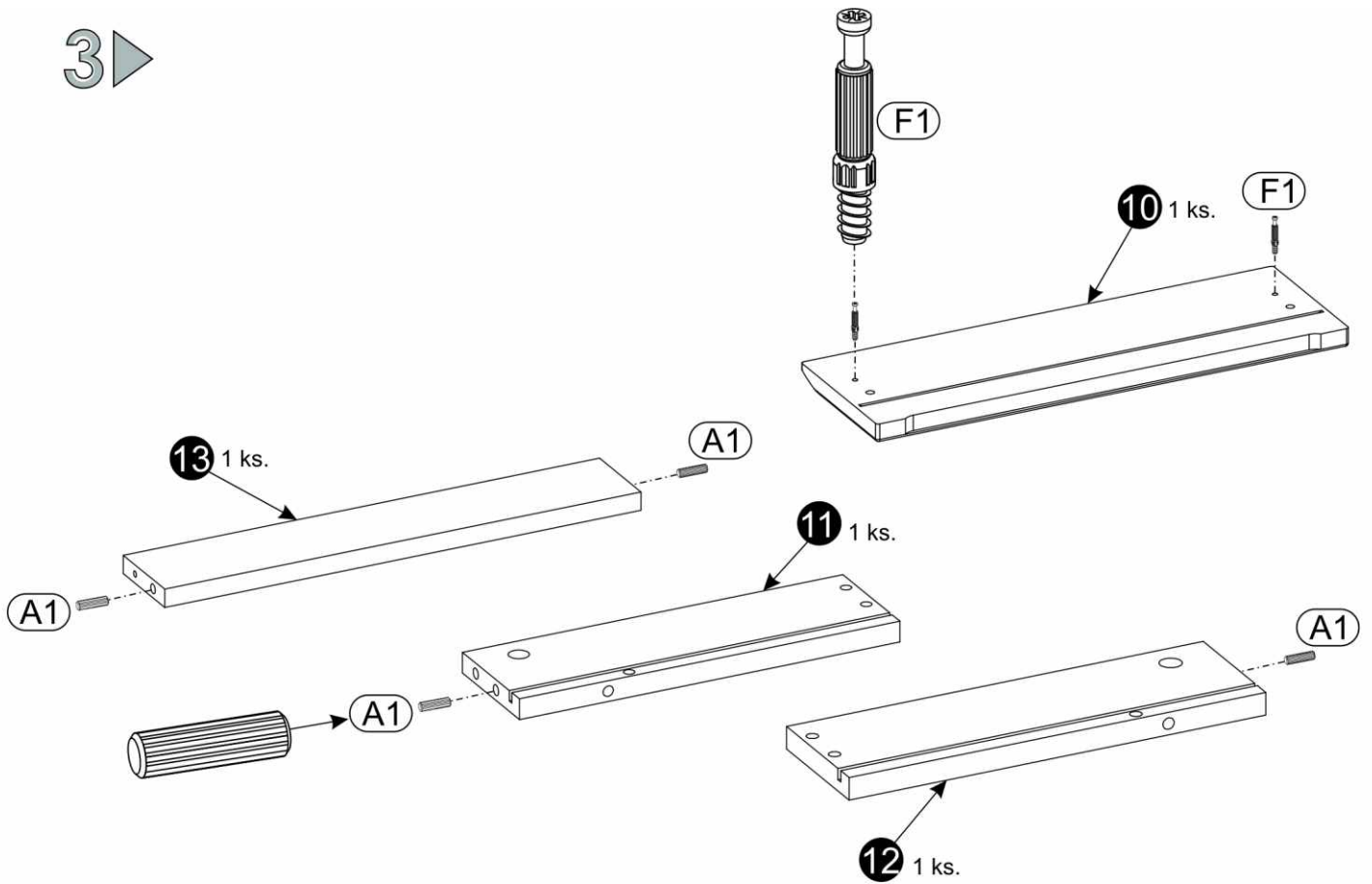


439 x 305 mm

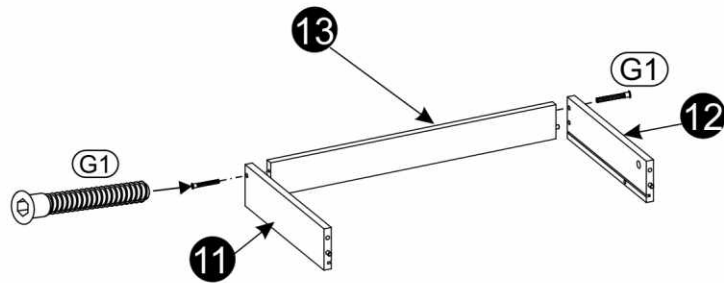
Potrebné náradie



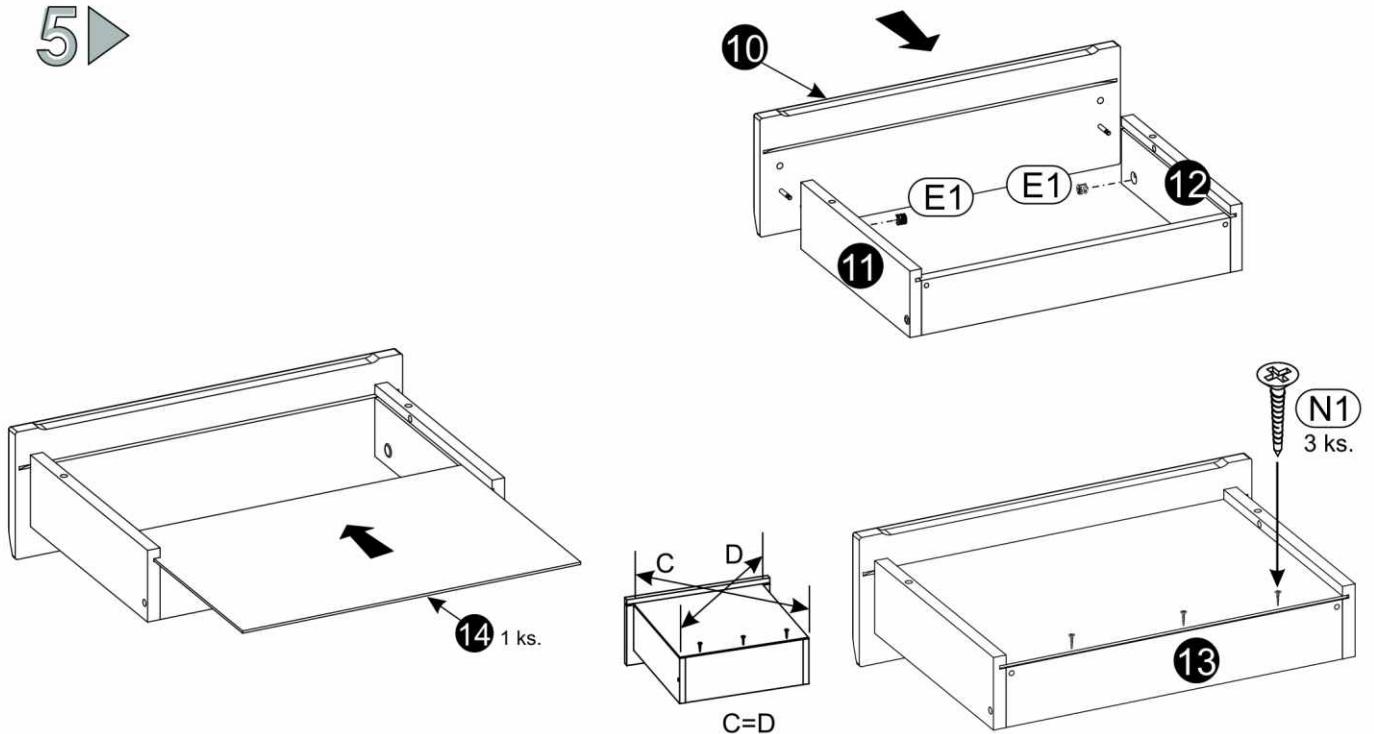
3 ▶



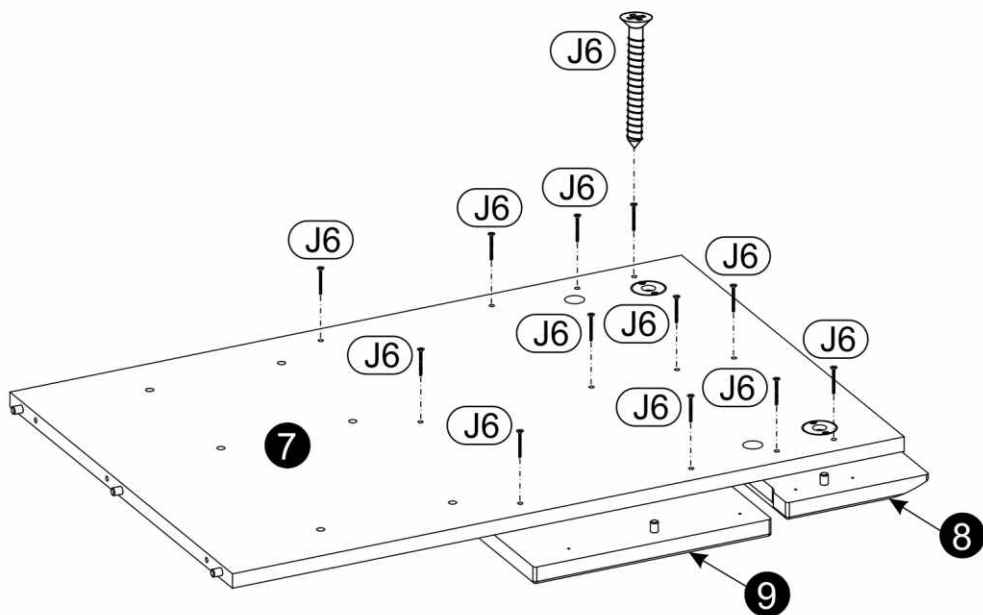
4 ▶



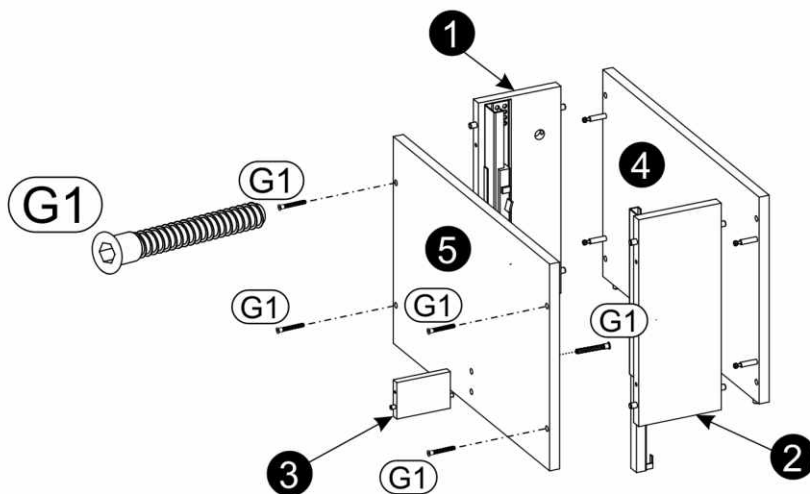
5 ▶



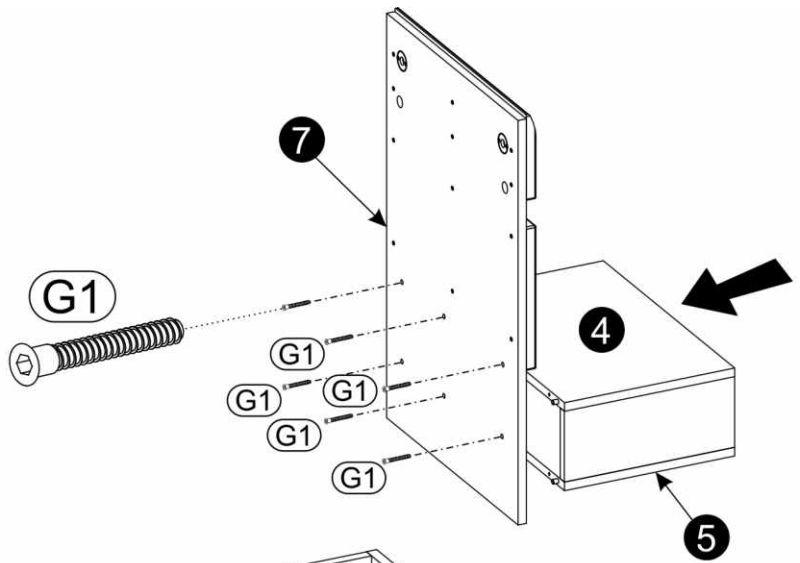
6 ▶



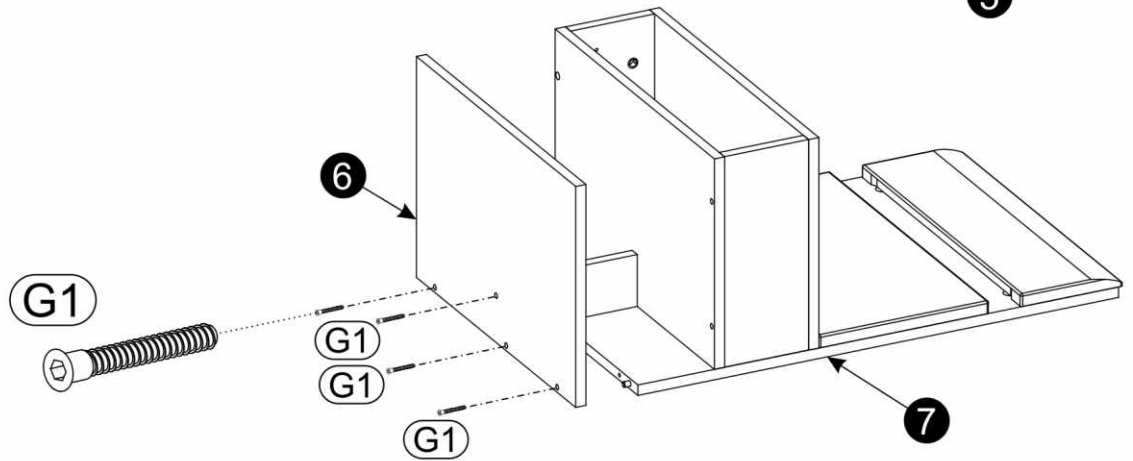
7 ▶



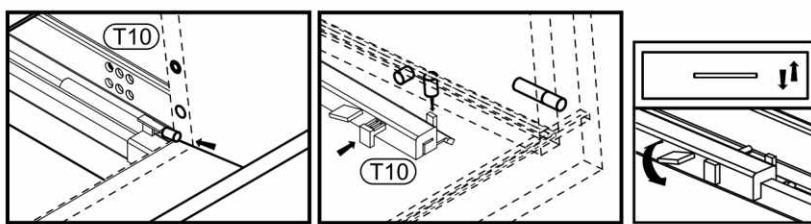
8 ▶



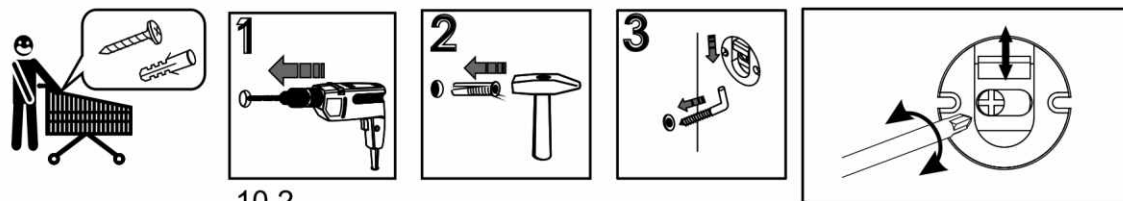
9 ▶



10 ▶

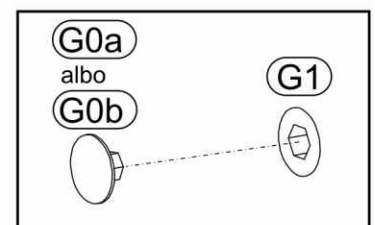
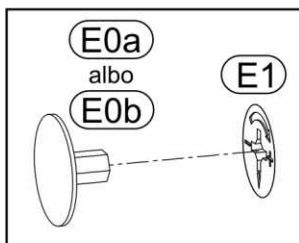


10.1



10.2

11 ▶





POZOR

1. Nábytok by mal byť používaný v súlade s jeho predurčením v uzavretom interiéri a chránený pred poveternostnými vplyvmi.
2. Montáž výrobku musí byť vykonaná v súlade s priloženými pokynmi.
3. Produkt nesmie byť umiestnený v saune.
4. Nábytok je vyrobený z dosiek na báze dreva.
Je potrebné ho chrániť pred bezprostredným a dlhotrvajúcim kontaktom s vodou (hlavne pred zatopením) a vysokou teplotou. Vlhkosť môže preniknúť do nábytku a poškodiť ho.
5. Na čistenie povrchu nábytku je potrebné použiť jemne navlhčenú mäkkú tkaninu a následne utrieť do sucha.
6. V prípade silného znečistenia môžete použiť jemný čistiaci prostriedok určený na čistenie nábytku.
7. Nepoužívajte na čistenie aktívne chemické prostriedky (napr.: chemické prostriedky určené na odstraňovanie vodného kameňa, hrdze, na čistenie keramiky a pod.)
8. Za škody spôsobené nedodržaním týchto pokynov výrobca nenesie žiadnu zodpovednosť