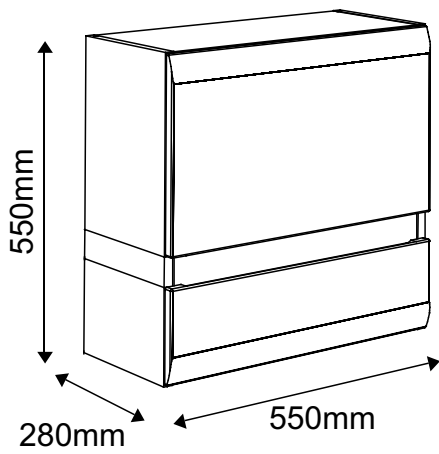



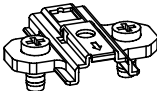
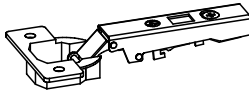
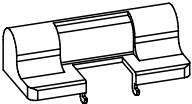

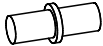




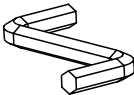
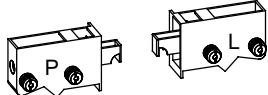
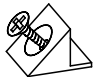
# LYNATET

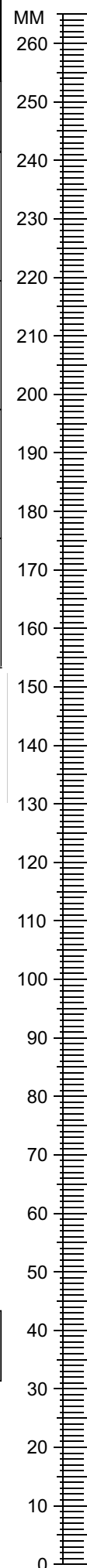
## TYP 66 - skrinka visiaca 1D



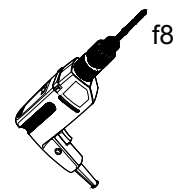
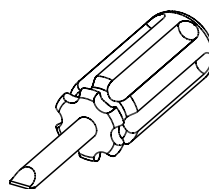
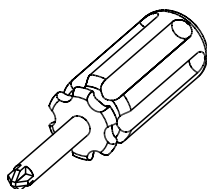
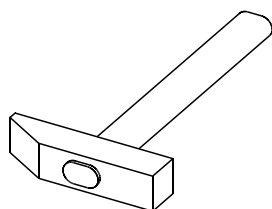
# SKONTROLUJTE ČÁSTI V BALENÍ :

## KOVANIE V BALENÍ :

<b>(A1)</b> 8 ks 8 x 35mm 	<b>(BC0)</b> 2 ks 	<b>(BC1)</b> 2 ks 
<b>(BC5)</b> 1 ks 	<b>(C1)</b> 4 ks 4 x 13mm 	<b>(D2)</b> 4 ks 
<b>(E0)</b> 8 ks 	<b>(E1)</b> 8 ks 15 x 12mm 	<b>(F1)</b> 8 ks 6 x 34mm 
<b>(J6)</b> 6 ks 4 x 30mm 	<b>(M)</b> 1 ks 	<b>(P8A)</b> 1 ks 
<b>(R4)</b> 6 ks 		



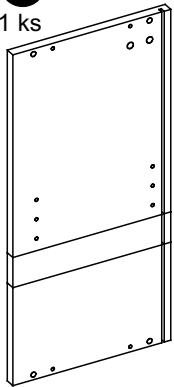
## POTREBNÉ NÁRADIE :



# ČÁSTI V BALENÍ :

**1**

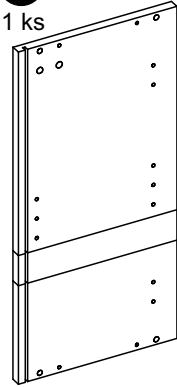
1 ks



547 x 261 mm

**2**

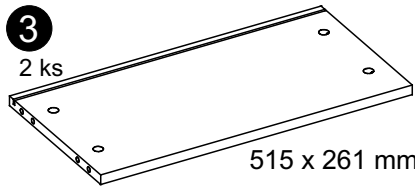
1 ks



547 x 261 mm

**3**

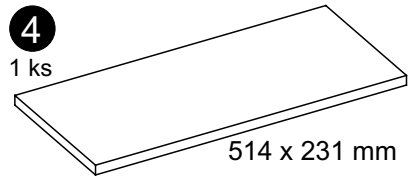
2 ks



515 x 261 mm

**4**

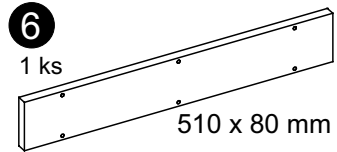
1 ks



514 x 231 mm

**6**

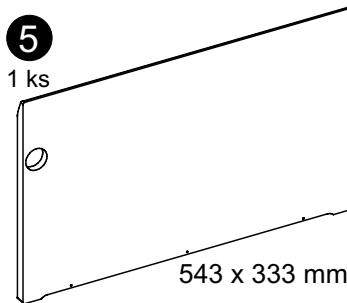
1 ks



510 x 80 mm

**5**

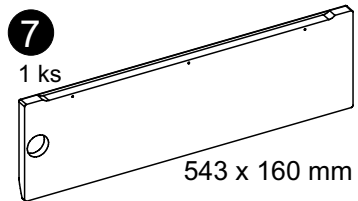
1 ks



543 x 333 mm

**7**

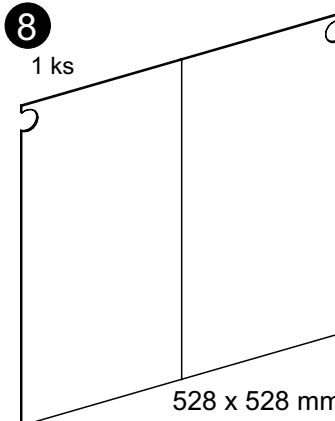
1 ks



543 x 160 mm

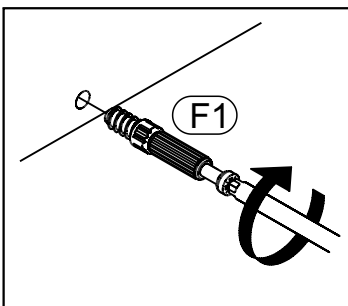
**8**

1 ks

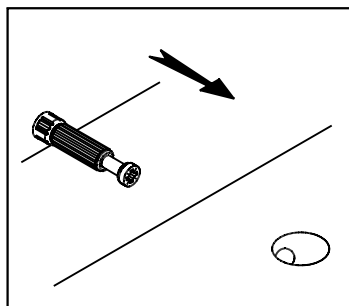


528 x 528 mm

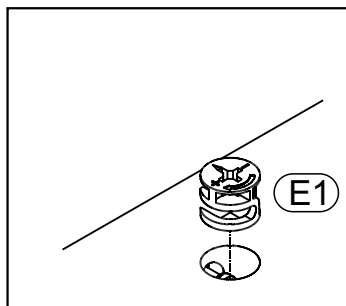
Krok 1:



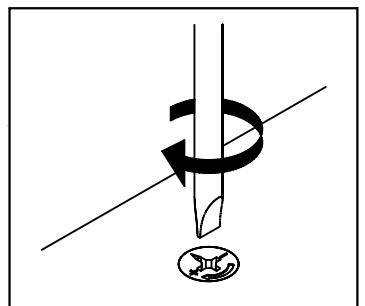
Krok 2:



Krok 3:

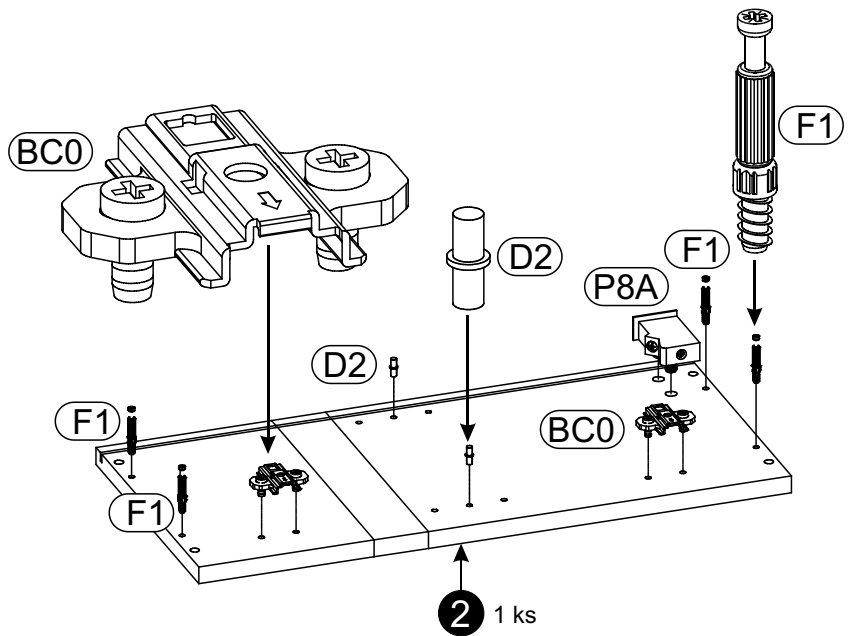
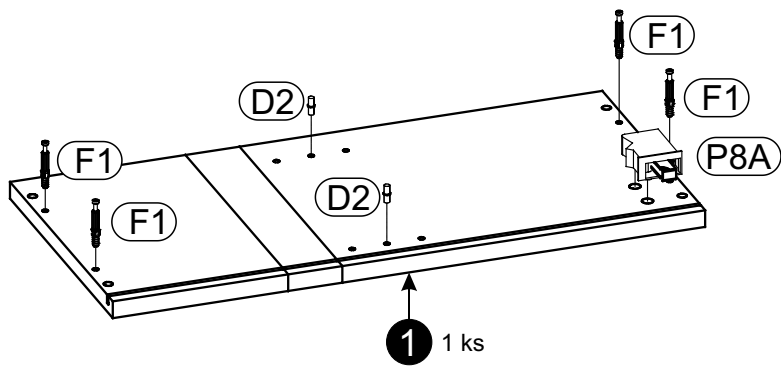


Krok 4:

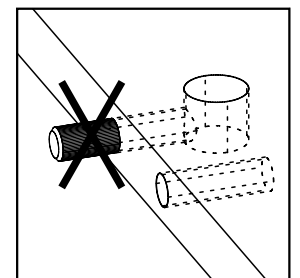
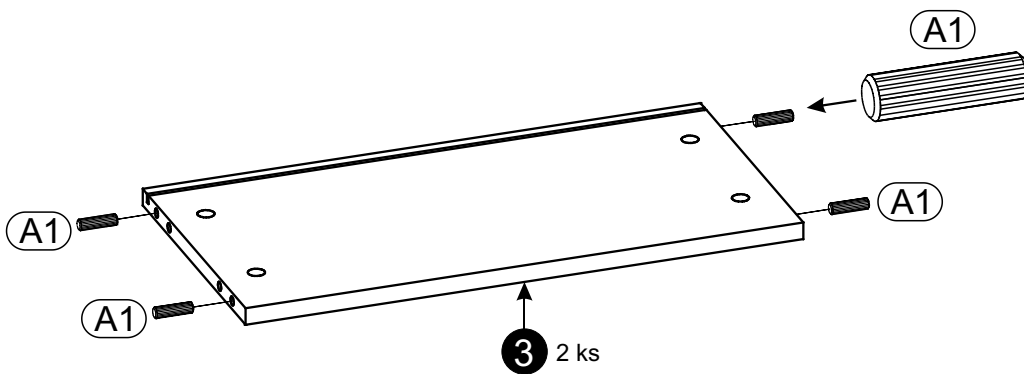


# SCHÉMA MONTÁŽE :

1 ▶



2 ▶

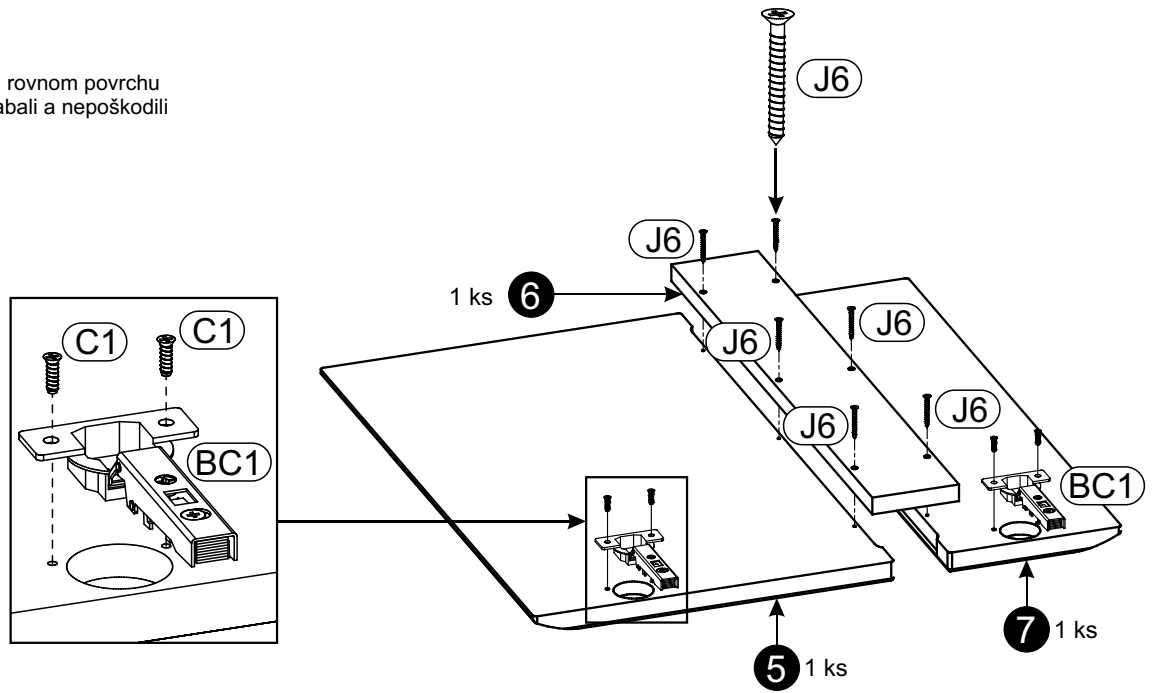
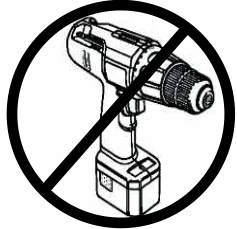




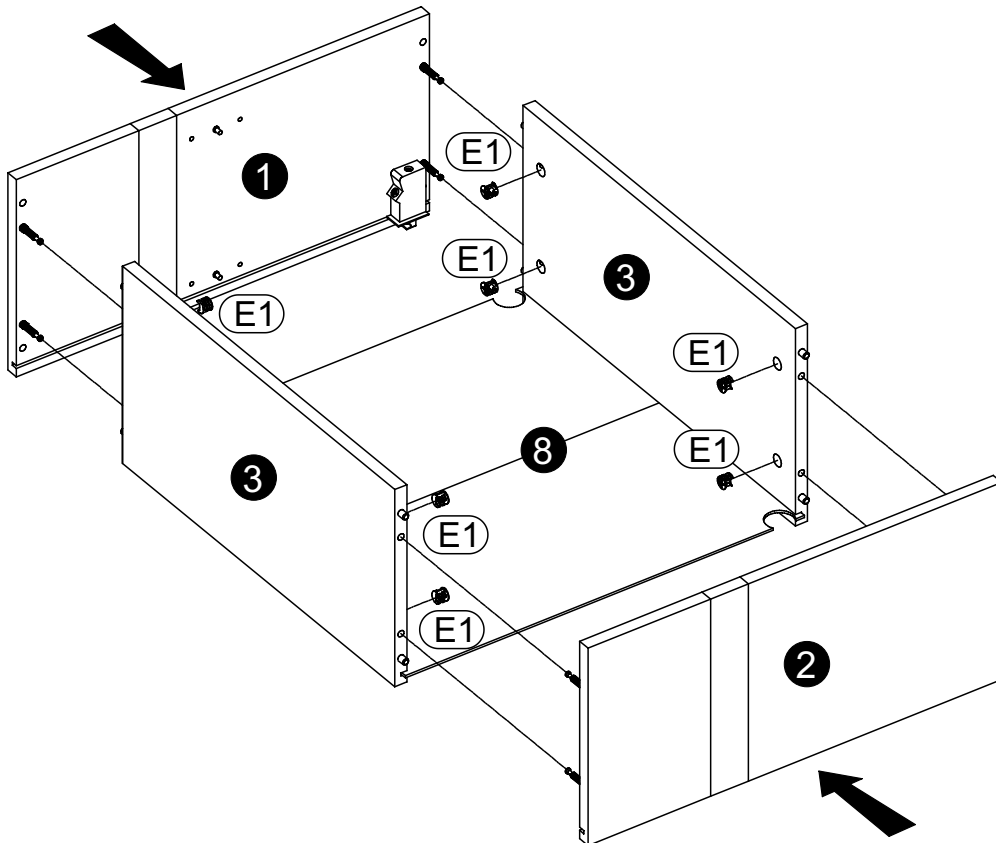
### 3 ▶

**POZOR !**

Ulož části na čistom a rovnom povrchu  
aby sa části nepoškrabali a nepoškodili

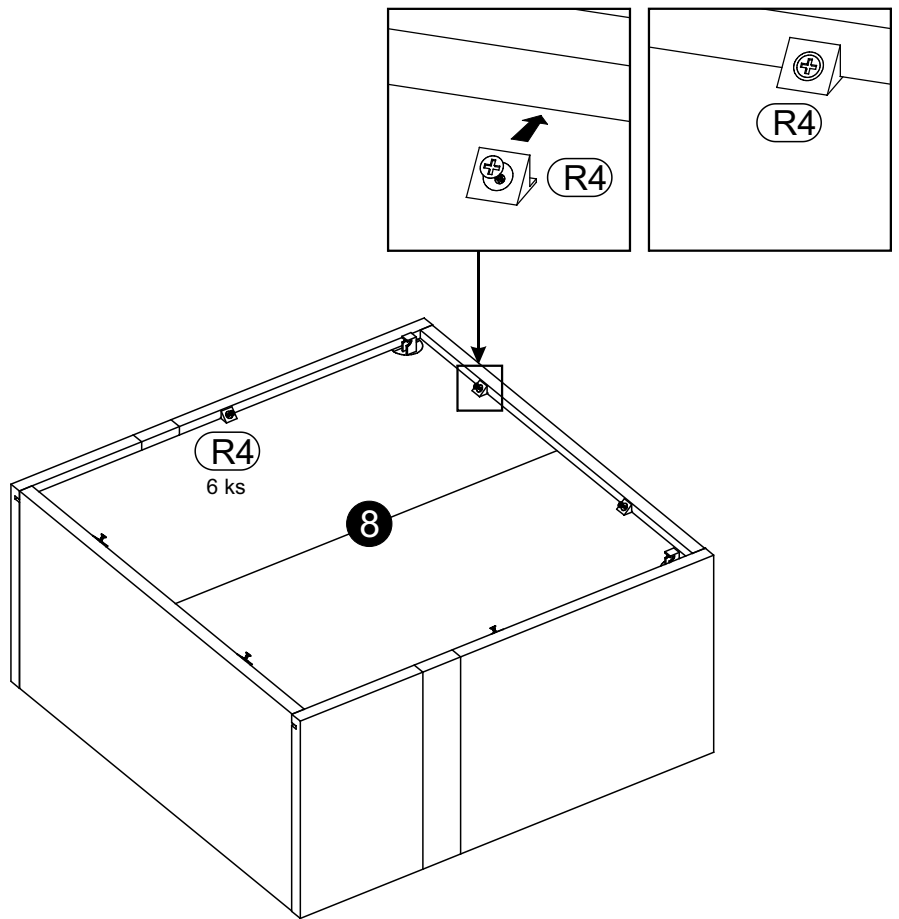
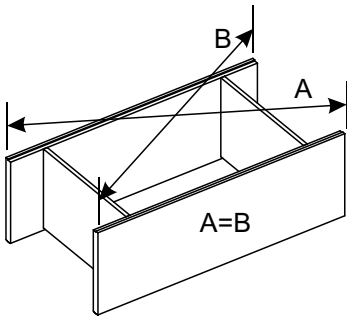


### 4 ▶

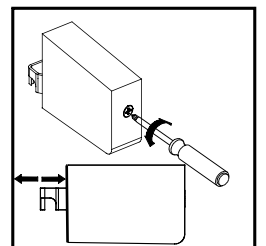
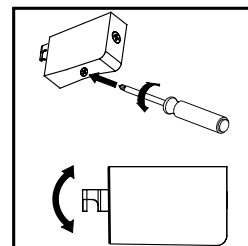
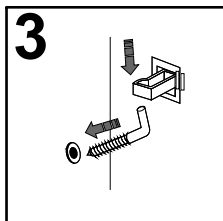
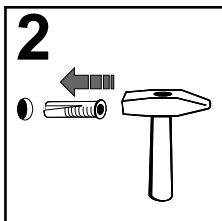
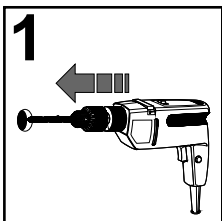
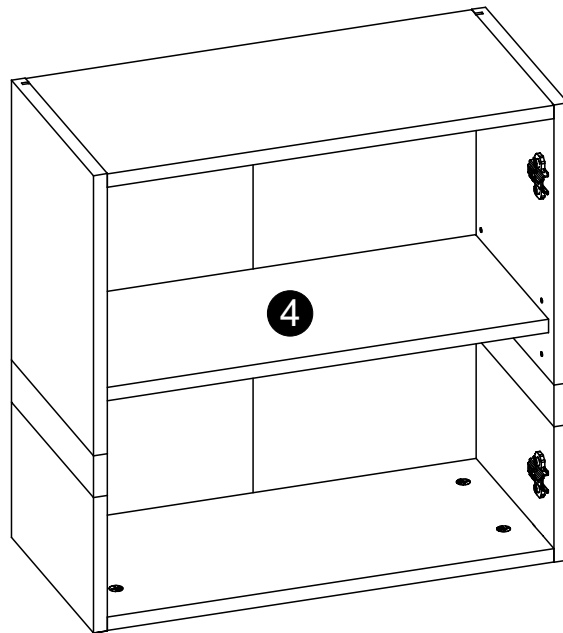


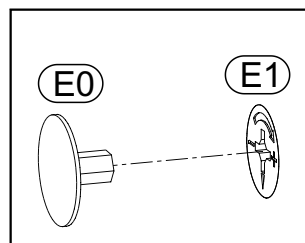
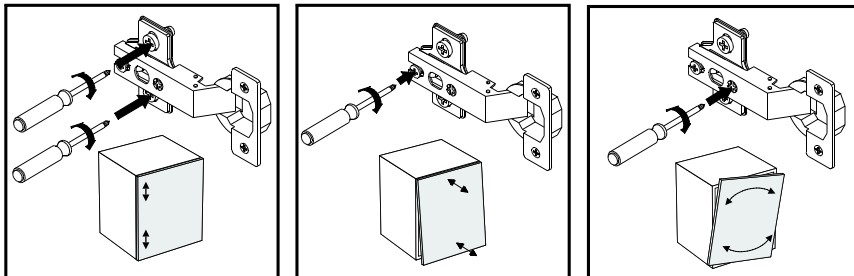
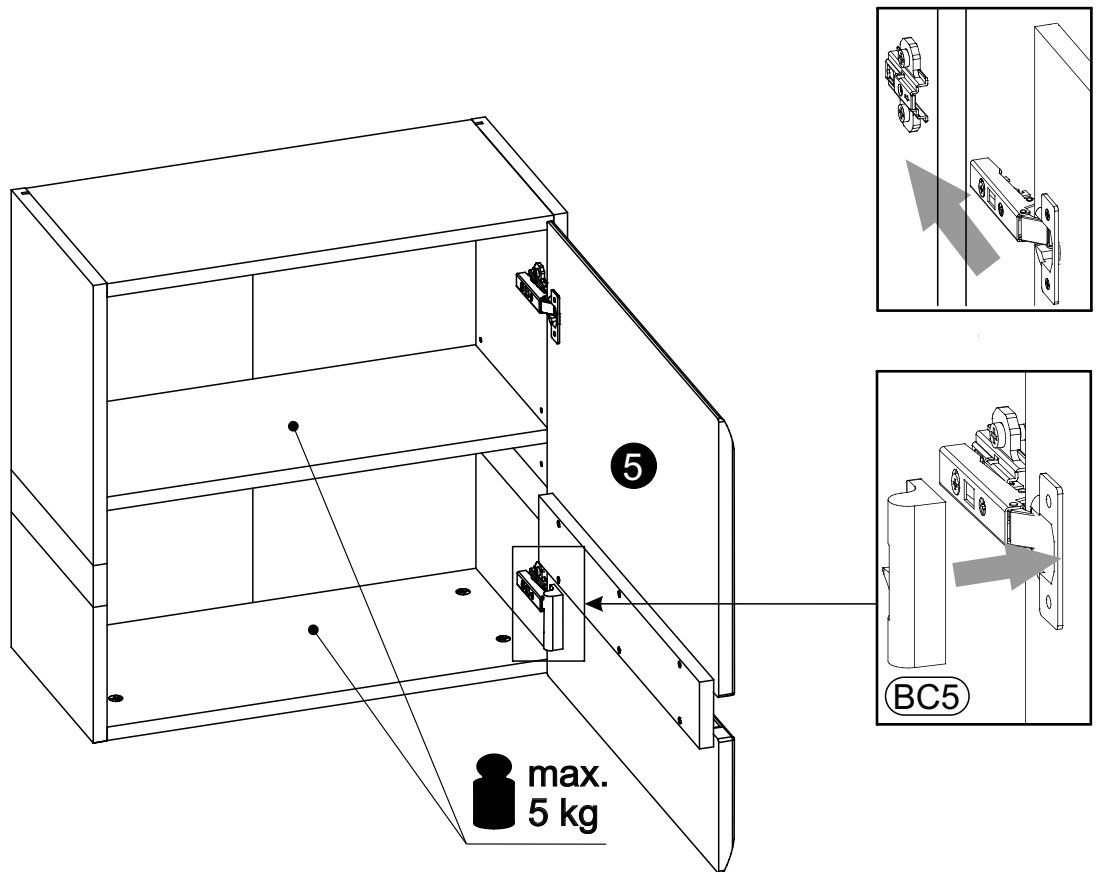
5 ▶

**POZOR !**  
 Ulož časti na čistom a rovnom povrchu  
 aby sa časti nepoškrabali a nepoškodili



6 ▶







# Upozornenie !

---

1. Nábytok by mal byť používaný v súlade s jeho predurčením, v uzavretom interiéri a chránený pred poveternostnými vplyvmi.
2. Montáž výrobku musí byť vykonaná v súlade s priloženými pokynmi.
3. Produkt nesmie byť umiestnený v saune.
4. Nábytok je vyrobený z dosiek na báze dreva.  
Je potrebné ho chrániť pred bezprostredným a dlhotrvajúcim kontaktom s vodou a vysokou teplotou.  
Vlhkosť môže preniknúť do nábytku a poškodiť ho.
5. Na čistenie povrchu nábytku použite jemne navlhčenú handričku a následne je potrebné utrieť do sucha
6. V prípade silného znečistenia môžete použiť jemný čistiaci prostriedok určený na čistenie nábytku.
7. Nepoužívajte na čistenie aktívne chemické prostriedky  
( napr.: chemické prostriedky určené na odstraňovanie vodného kameňa, hrdze alebo na čistenie keramiky )
8. Za škody spôsobené nedodržaním týchto pokynov výrobca nenesie žiadnu zodpovednosť