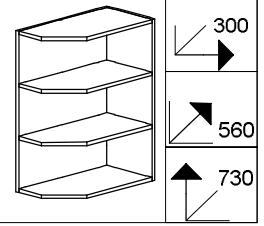




# NOVA PLUS NOPL-052-0S

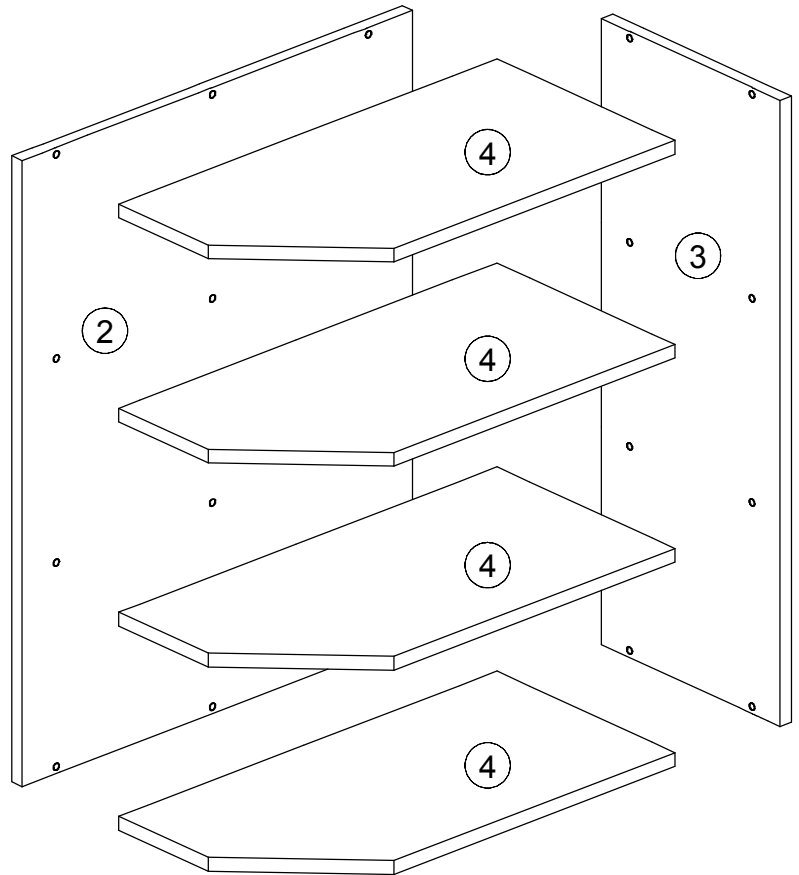


**!** V PŘÍPADO REKLAMÁCIE JE POTREBNÉ NAHLÁSIŤ  
 VÝROBNÉ ČÍSLO VIDITEĽNÉ NA ETIKETE **!**

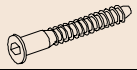
A 23x	B 4x

0h 15min		4	5,5 x 125	≤ 0,5 kg	0,6m	3m		Ø10mm
----------	--	---	-----------	----------	------	----	--	-------

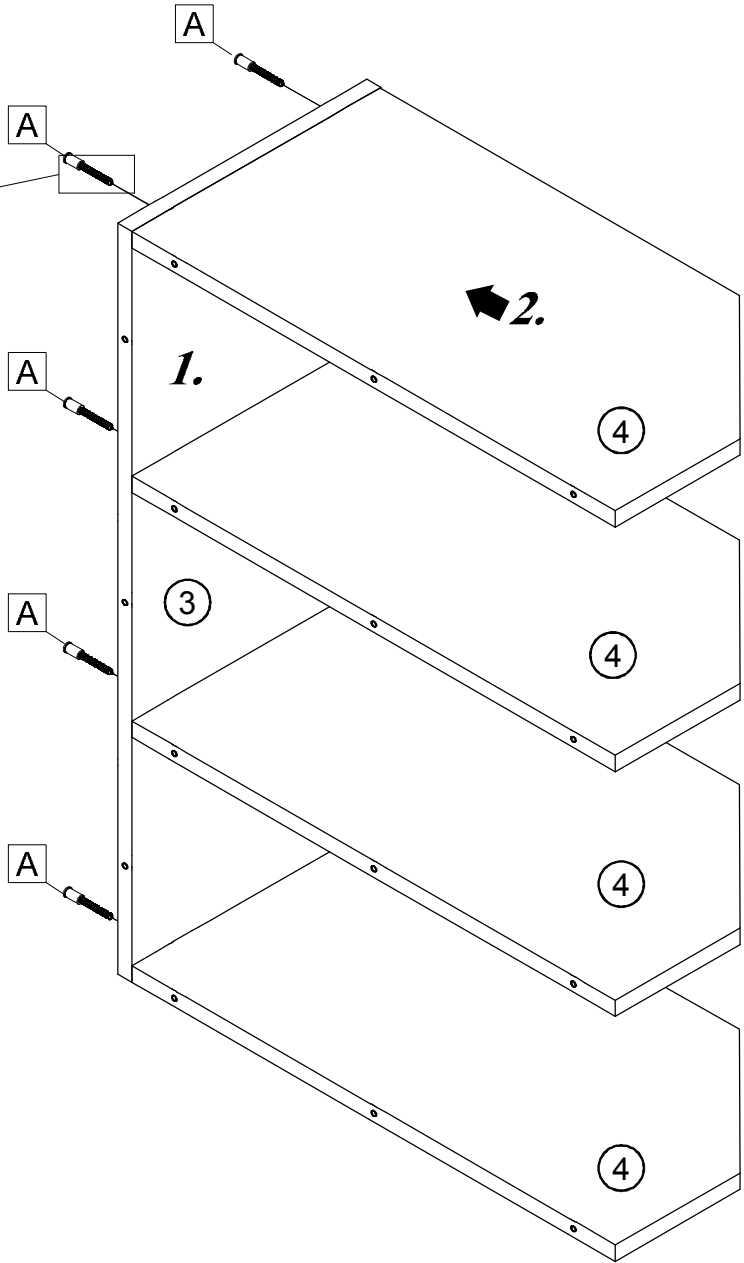
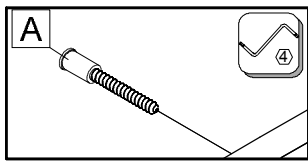
ID	ID	Part	Qty	Ratio
00393	②	730*560*16	1x	1/1
00394	③	730*280*16	1x	1/1
00395	④	543*279*16	4x	1/1

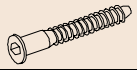


<input checked="" type="checkbox"/>	<input checked="" type="checkbox"/>	<input checked="" type="checkbox"/>	<input checked="" type="checkbox"/>	<input checked="" type="checkbox"/>	<input checked="" type="checkbox"/>
<input type="checkbox"/>	<input type="checkbox"/>	<input type="checkbox"/>	<input type="checkbox"/>	<input type="checkbox"/>	<input type="checkbox"/>

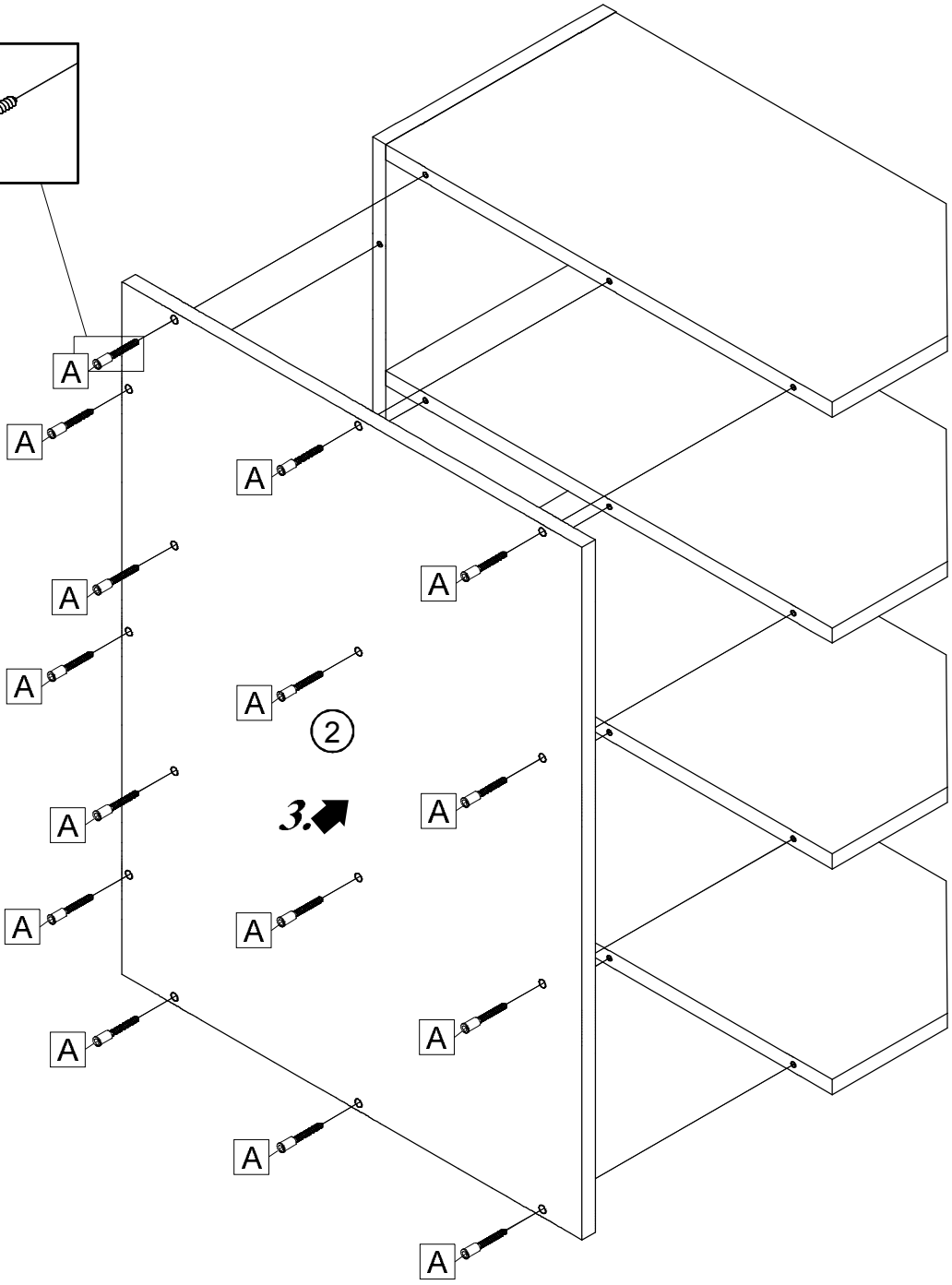
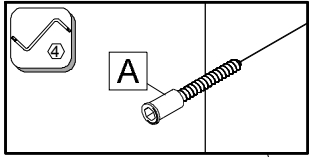


A 8x





A 15x





B 4x

